



MS-EC

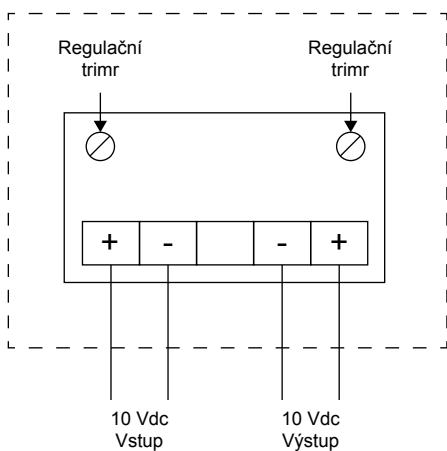
CHARAKTERISTIKA

- Manuální třírychlostní regulátor 0–10V
- Pro EC motory
- Polohu 1 a 2 lze nastavit potenciometrem
- Vhodné pro montáž pod omítku IP44 / nad omítku IP54
- Výstupní napětí 0–10V plynule regulováno potenciometrem
- Poloha 0 – OFF
- Maximální pracovní teplota +35 °C
- Odpor 10kΩ (-20% / +20%)
- Počet Switch: max. 4 A / 250VAC – 10A / 12VDC

KONSTRUKCE

- Plastová krabíčka obal ASA, RAL 9010, vnitřní část polyamid splňující IEC 60335

SCHEMA ZAPOJENÍ



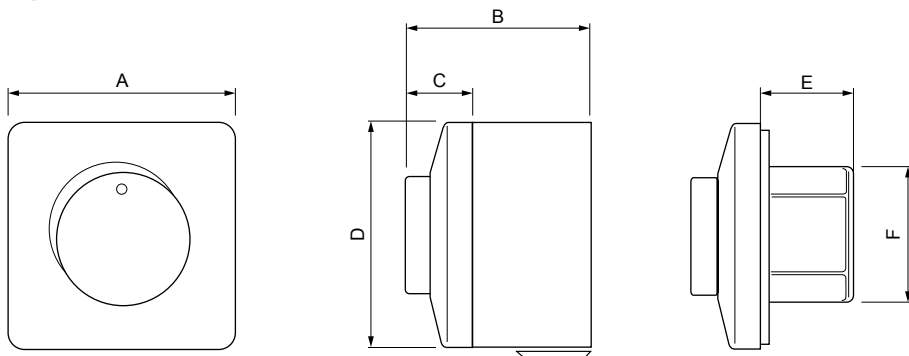
* Uvedená schémata zapojení jsou pouze orientační, vždy má vyšší prioritu schéma zapojení uvedené na výrobku

PŘÍKLAD ZNAČENÍ

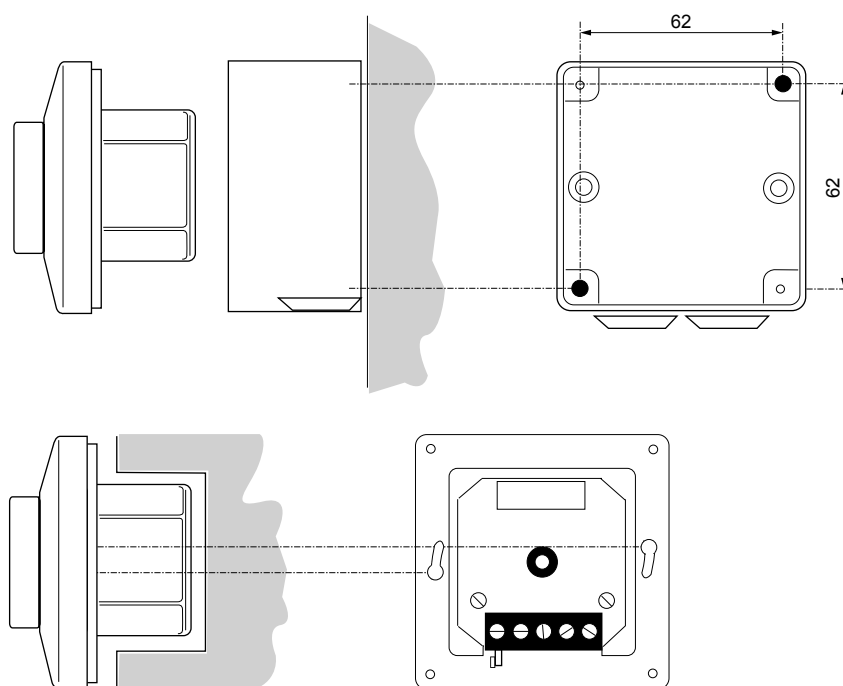
MS-EC

MS-EC – Manuální třírychlostní regulátor 0–10V pro EC motory

ROZMĚRY



Typ	Rozměry [mm]						Hmotnost [kg]
	A	B	C	D	E	F	
MS-EC	82	65	24	82	32	50	0,165



Typ	Počet Switch	Odpor	Krytí IP	Hmotnost [kg]
MS-EC	4 A / 250VAC – 10A / 12VDC	10kΩ (-20% / +20%)	44/54	0,165

